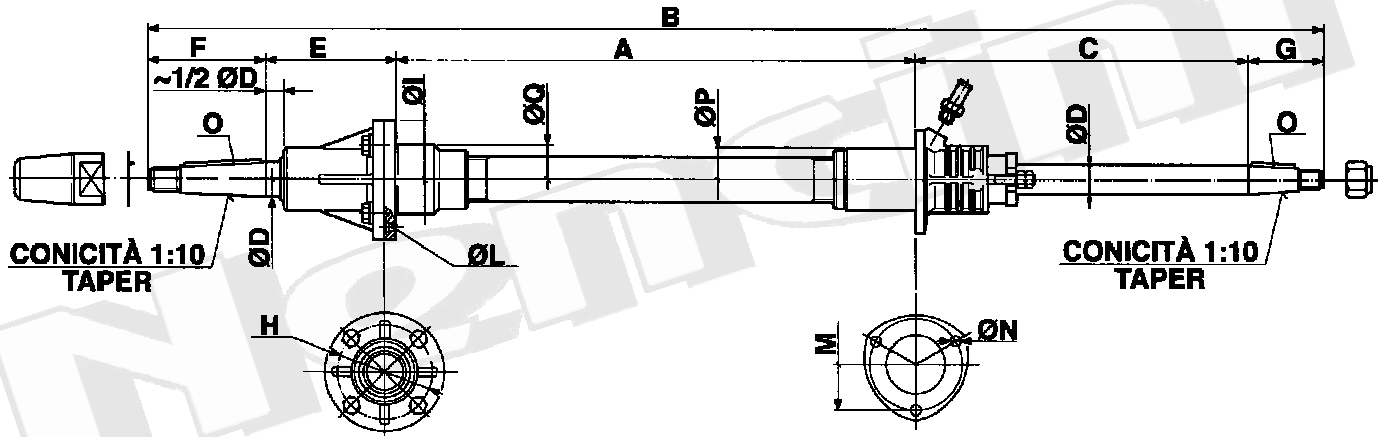


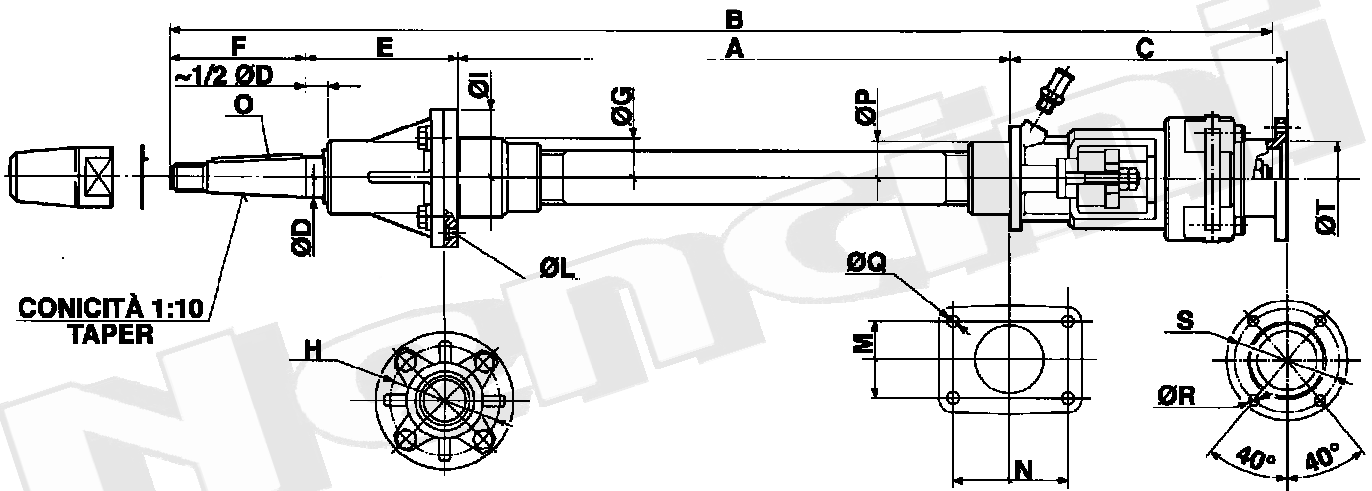
Linee d'assi con testata premitreccia standard



Acciaio con protezione galvanica

Codice	A	B	C	D	E	F	G	H	I	L	M	N	O	P	Q
NWS.25.007	500	990	241	25	108	77	64	80	100	7	72	7	6X6	48	62
NWS.30.007	500	1055	272	30	115	100	68	85	105	7	80	7	8X7	54	78
NWS.35.007	600	1235	326	35	122	112	75	95	115	7	90	9	10X8	61	77
NWS.40.007	600	1315	380	40	132	125	78	110	120	7	108	10.5	12X8	68	84
NWS.45.007	600	1360	379	45	155	136	90	115	140	8.5	115	10.5	14X9	74	95
NWS.50.007	600	1395	390	50	168	146	91	120	145	8.5	120	10.5	14X9	80	100

Linee d'assi con reggispinta incorporato



Versioni speciali a richiesta

Codice	A	B	C	D	E	F	G	H	I	L	M	N	O	P	Q	R	S	T
NWS.25.003	600	970	200	25	108	77	62	80	100	7	55	75	6X6	48	7	8.5	69.85	57.15
NWS.30.003	600	1025	215	30	115	100	68	85	105	7	65	80	8X7	54	8.5	10.5	79.37	60.32
NWS.35.003	750	1205	235	35	122	112	77	95	115	7	70	95	10X8	61	8.5	12.5	95.27	69.85
NWS.40.003	750	1275	280	40	132	125	84	100	120	7	75	100	12X8	68	10.5	12.5	95.27	69.85
NWS.45.003	800	1390	300	45	155	136	95	115	140	8.5	85	120	14X9	74	10.5	14.5	120.67	95.25
NWS.50.003	800	1425	310	50	168	146	100	120	145	8.5	85	120	14X9	80	10.5	14.5	120.67	95.25